

# WIND TURBINE PITCH MOTOR

## 风电变桨电机

安全可靠·环境适应性强·高度定制化·应用范围广

Safe and Reliable · Strong Environmental Adaptability · Highly Customizable · Wide Application Range





  
**2001年**  
菲仕成立

  
**6大**  
生产基地

  
**2大**  
研发中心

  
**19个**  
海内外分支机构

  
**500+**  
专利与软著

  
**40+**  
远销国家和地区

## 企业简介

宁波菲仕技术股份有限公司（简称：菲仕技术）成立于2001年，由民营控股、先进制造产业投资基金和宁波通商集团等战略投资人参股，公司致力于以“高效节能、精准控制”电驱动技术为核心的创新及产业化，为运动控制和能量转换领域提供系统产品和综合解决方案，经过多年品牌沉淀，菲仕已成为一家集研发、生产、销售为一体，拥有国内外多家控股子公司的集团化创新型高科技企业。

## 全球布局

立足全国 放眼全球

总部“永动谷”落户中国宁波北仑，在国内产业链完善的宁波、株洲、赣州、济南、宜宾建立大型生产基地。建立国内外分子公司19家，合作伙伴百余家，形成覆盖全国、面向全球市场的营销服务网络，逐步落地国际化战略。



## 荣誉资质 政府、行业、客户等各类奖项 100+ 项

🏆 国家专精特新“小巨人”

🏆 国家火炬计划产业化示范项

🏆 国家知识产权优势企业

🏆 浙江省隐形冠军企业

🏆 浙江省首批省级“智能工厂”

🏆 高新技术企业

🏆 国家与行业标准参编

🏆 ISO9001 质量管理体系

🏆 ISO14001 环境管理体系

🏆 ISO45001 职业健康安全管理体系

🏆 企业知识产权合规管理体系

🏆 IATF16949 汽车质量管理体系

🏆 CNAS 实验室认证

🏆 道路车辆功能安全



## 行业背景

### 行业现状

风电是全球清洁能源转型的核心主力，中国占据主导地位。陆上风电规模化发展成熟，海上风电进入大规模商业化开发阶段，陆海协同构建起完善的市场化发展格局

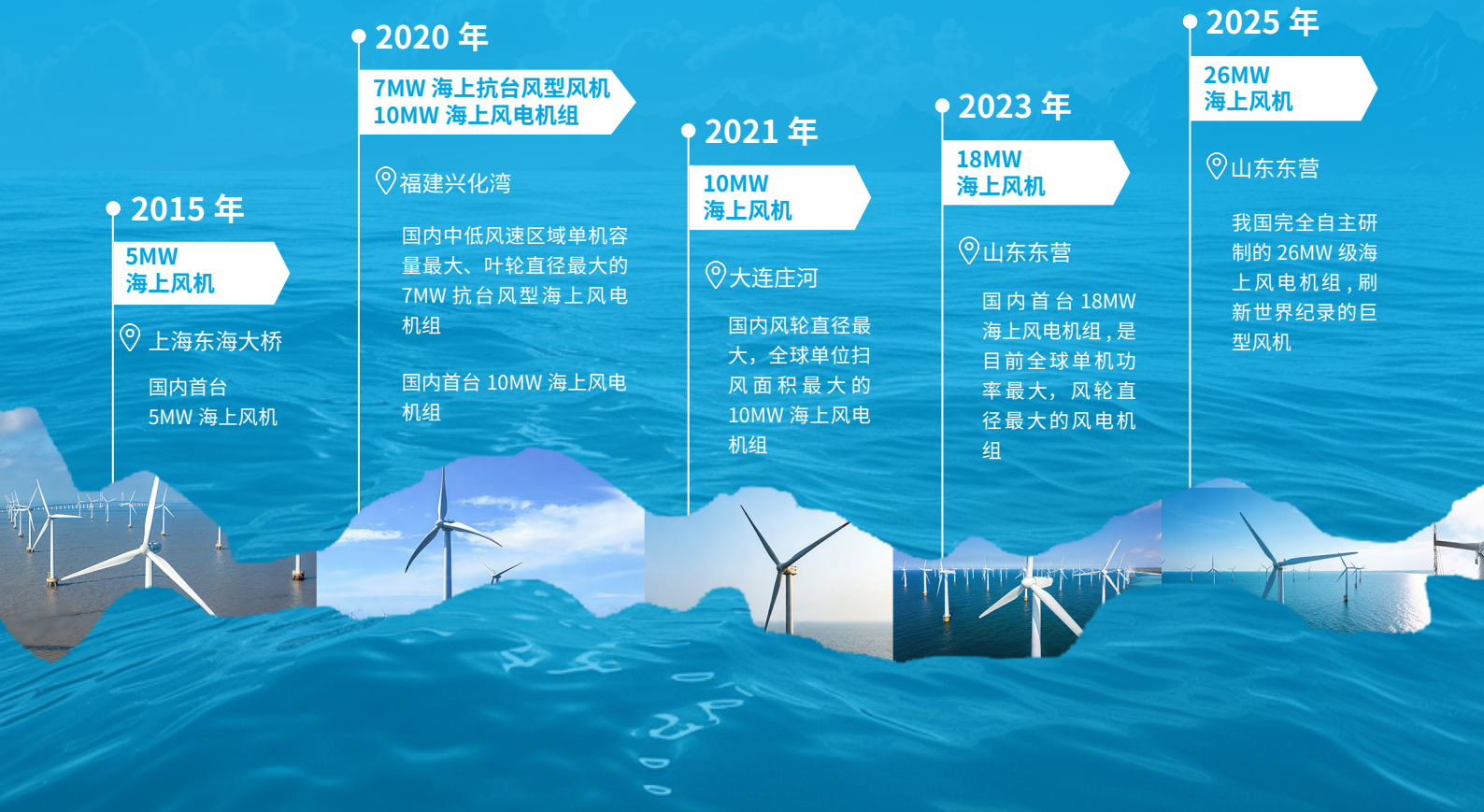
### 政策支持

国内顶层设计明确扶持导向，聚焦海上风电与深远海开发，完善市场化交易机制与并网消纳保障，鼓励“风电+”综合利用模式。国际多国通过税收优惠、项目招标等政策激励，形成全球协同推动产业升级的良好环境

### 未来趋势

技术向大型化、智能化、高效化升级，数字孪生、AI 运维等技术广泛应用，漂浮式风电逐步商业化。市场聚焦分散式开发、老旧机组改造，与乡村振兴深度融合。产业强化多能互补，关键部件国产化持续突破，同时加速全球化布局与技术服务输出

## 赋能行业突破



## 产品优势



### 安全性高

高耐温稀土永磁体，磁钢机械式固定，无甩出风险



### 应用范围广

覆盖 1.5MW-20MW 陆地和海上风力发电机组



### 高可靠性

优质选材 + 成熟研制，设计使用寿命可达 20 年以上



### 环境适应性强

适应盐雾、沙尘、结冰等各类应用环境（防护等级：IP65；防腐等级：C4-H；工作环境温度：-40°C ~60°C）



### 高度定制化

可按需调整或定制尺寸及反电动势，驱动电流和低电压转速特性达到平衡；法兰及转轴尺寸特殊定制

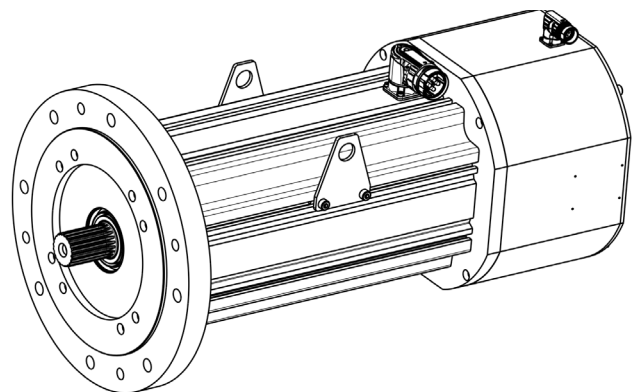
## 变桨电机规格

电机型号	堵转扭矩 To[Nm]	额定扭矩 Tn[Nm]	最大扭矩 Tmax[Nm]	额定转速 wn[rpm]	最大转速 wmax[rpm]	额定功率 P[kW]
U31005A153P	47	37	150	1500	3000	5.8
U31005A203P	47	34	150	2000	3000	7.1
U31007A153P	60	47	200	1500	3000	7.4
U31007A203P	60	44	200	2000	3000	9.2
U31008A153P	73	58	250	1500	3000	9.1
U31008A203P	73	54	250	2000	3000	11.3
U31010A153P	86	69	300	1500	3000	10.8
U31010A203P	86	64	300	2000	3000	13.4
U31012A153P	99	80	350	1500	3000	12.6
U31012A203P	99	75	350	2000	3000	15.7
U31013A153P	112	91	400	1500	3000	14.3
U31013A203P	112	85	400	2000	3000	17.8
U31315A153P	135	104	405	1500	3000	16.3
U31315A203P	135	94	405	2000	3000	19.7
U31320A153P	180	125	540	1500	3000	19.6
U31320A203P	180	110	540	2000	3000	23.0
U31325A153P	220	150	675	1500	3000	23.6
U31325A203P	220	128	675	2000	3000	26.8
E01215A153P(IPM)	154	125	467	1500	3000	19.6
E01215A203P(IPM)	154	118	467	2000	3000	24.7
E01220A153P(IPM)	184	148	585	1500	3000	23.2
E01220A203P(IPM)	184	139	585	2000	3000	29.1
E01225A153P(IPM)	214	171	700	1500	3000	26.9
E01225A203P(IPM)	214	160	700	2000	3000	33.5

### 测试条件

1. 电机水平放置在自由静止空气中，环境温度 30°C，  
额定温升 100°C
2. 电机使用法兰安装，法兰尺寸 350\*400\*80
3. 适用驱动器载波频率  $\geq 4\text{KHz}$

※ 详细参数请联系菲仕



该机型为 E01225A，图片仅供参考



微信公众号

🌐 [www.physis.com.cn](http://www.physis.com.cn)  
☎ +0086- (0) 574-23459197  
✉ [sales@physis.com.cn](mailto:sales@physis.com.cn)  
📍 浙江省宁波市北仑区小港安居路 308 号

PHSC2606-V01