

ROTARY CROSS-CUTTING MACHINE SOLUTION

横切机解决方案

精准切割 · 灵活控制 · 高效节能

Precision Cutting · Adaptive Control · High Efficiency & Energy Saving






2001年
菲仕成立


6大
生产基地


2大
研发中心


19个
海内外分支机构


500+
专利与软著


40+
远销国家和地区

企业简介

宁波菲仕技术股份有限公司（简称：菲仕技术）成立于2001年，由民营控股、先进制造产业投资基金和宁波通商集团等战略投资人参股，公司致力于以“高效节能、精准控制”电驱动技术为核心的创新及产业化，为运动控制和能量转换领域提供系统产品和综合解决方案，经过多年品牌沉淀，菲仕已成为一家集研发、生产、销售为一体，拥有国内外多家控股子公司的集团化创新型高科技企业。

全球布局

立足全国 放眼全球

总部“永动谷”落户中国宁波北仑，在国内产业链完善的宁波、株洲、赣州、济南、宜宾建立大型生产基地。建立国内外分子公司19家，合作伙伴百余家，形成覆盖全国、面向全球市场的营销服务网络，逐步落地国际化战略。



荣誉资质 政府、行业、客户等各类奖项 100+ 项

🏆 国家专精特新“小巨人”

🏆 国家火炬计划产业化示范项

🏆 国家知识产权优势企业

🏆 浙江省隐形冠军企业

🏆 浙江省首批省级“智能工厂”

🏆 高新技术企业

🏆 国家与行业标准参编

🏆 ISO9001 质量管理体系

🏆 ISO14001 环境管理体系

🏆 ISO45001 职业健康安全管理体系

🏆 企业知识产权合规管理体系

🏆 IATF16949 汽车质量管理体系

🏆 CNAS 实验室认证

🏆 道路车辆功能安全

行业背景

市场增长：需求持续扩容

受益于造纸行业产能扩张与设备更新浪潮，国内卷筒切纸机市场保持稳健增长。包装用纸、特种纸（医疗、新能源等领域）成为增长主力，叠加印刷包装行业对裁切精度、生产效率的升级需求，智能化、高精度设备替代加速，市场需求结构持续优化

政策赋能：红利持续释放

环保政策趋严推动中小型落后产能退出，头部企业加码节能低排放设备投入；工信部数字化转型政策明确支持造纸行业智能升级，鼓励高端智能切纸机应用，双重政策导向构筑发展优势，同时“限塑令”进一步扩大纸质包装相关设备需求

未来可期：增长空间广阔

技术端向智能（物联网、自动优化）、绿色（低能耗）、高精度定制化迭代；市场端持续渗透医疗透析纸、新能源特种纸等高端场景，依托“一带一路”可拓展东南亚等新兴市场，造纸行业数字化、绿色化转型深化期，设备更新需求将长期释放

行业突破



高效率

替身裁切速度
缩短生产周期



高精度

裁切精准无需修边
直接对接印刷



高稳定性

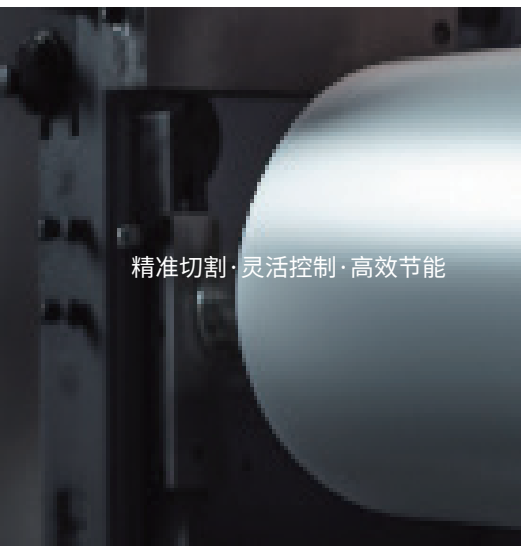
设备运行可靠
减少故障率



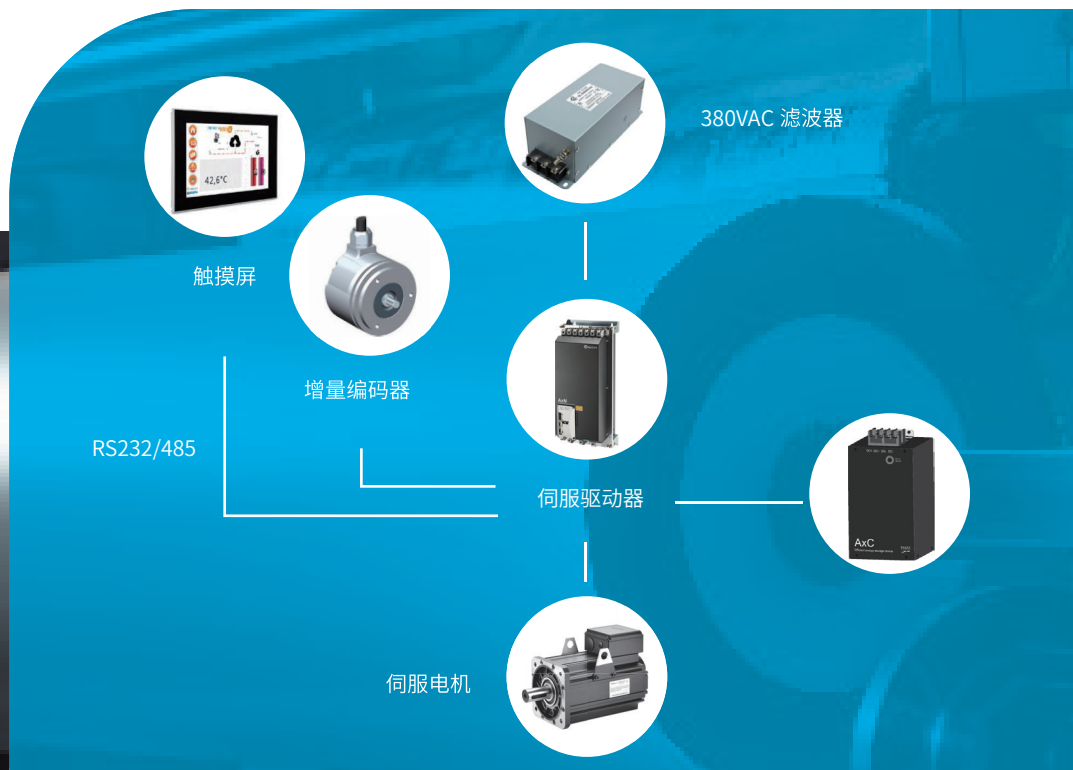
高节能

降低能耗成本
符合环保趋势

横切机解决方案



精准切割 · 灵活控制 · 高效节能



高性能伺服驱动器

内置 PLC

直控驱动器，指令执行快速；支持 5 种 PLC 语言二次开发；嵌入式 PLC 控制卡取代外部运动控制器，节省空间和成本

高速电流环

1 μ s 电流环周期（1000kHz 刷新），实时补偿技术实现 $\pm 1\%/2\text{rpm}$ 扭矩精度。循环周期 0.125ms，DI 端口采样为 0.125ms

位置和速度双环并联控制

全闭环编码器支持，实现伺服系统的高响应、高精度的位置和速度控制

高速弱磁控制

弱磁能力 10 倍增强，提高伺服电机的速度范围及高速过载性能

高性能永磁同步伺服电机

高效

采用高牌号稀土永磁体与成熟电磁方案，符合 GB30549 一级能效及 IEC60034 IE5 标准

轻巧

高强度合金材质实现转矩 / 体积比和功率 / 体积比，是普通电机的 2~3 倍

低噪

精密制造工艺与核心部件精度控制，运行噪音更低

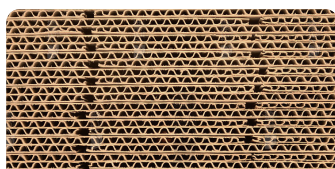
灵活

7 种标准基座适配多场景，支持全平台非标定制

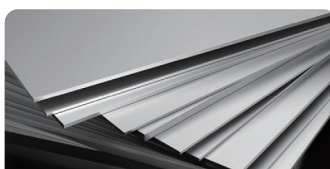
应用领域



塑料膜



瓦楞纸

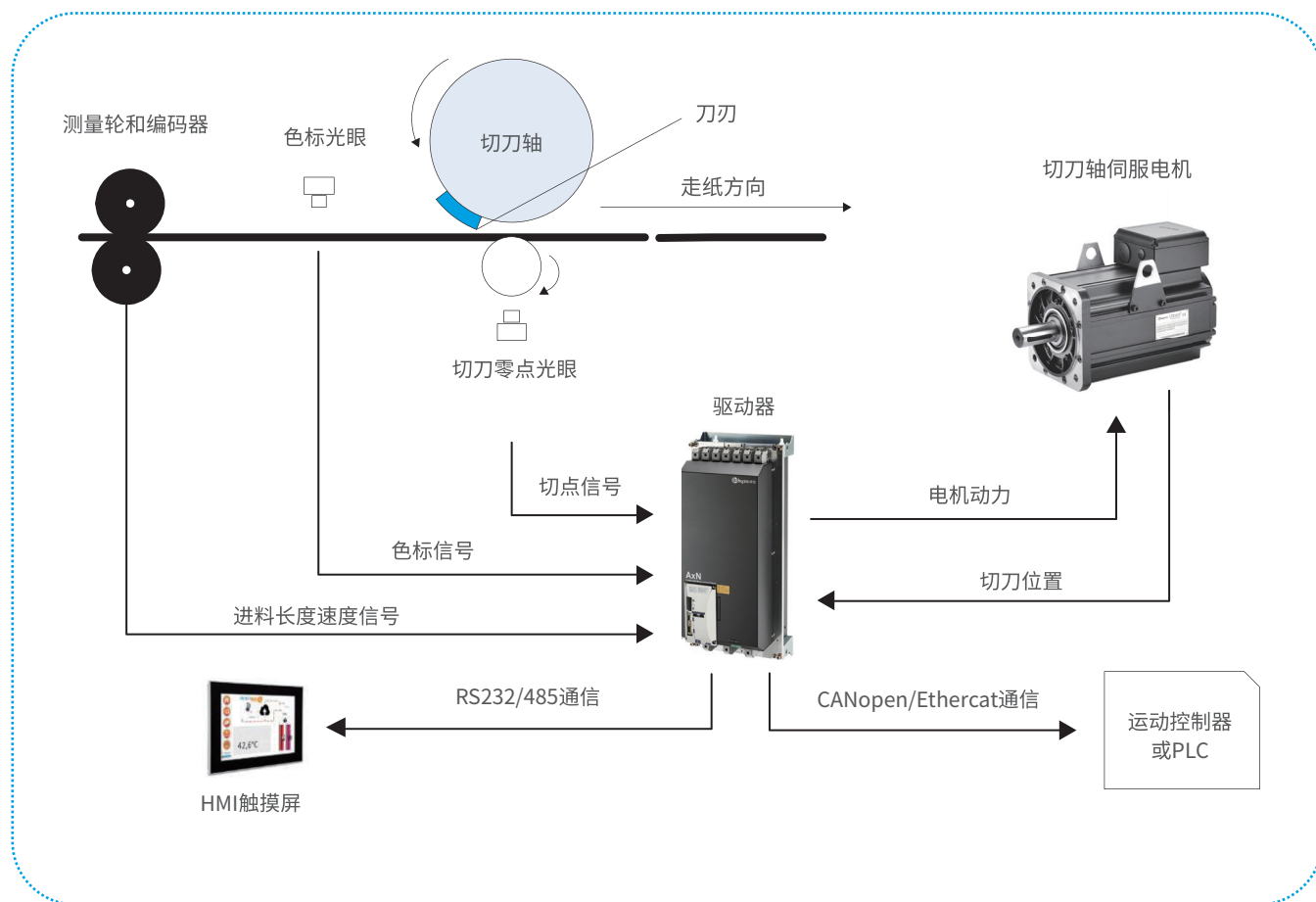


钢板



白、金银卡纸

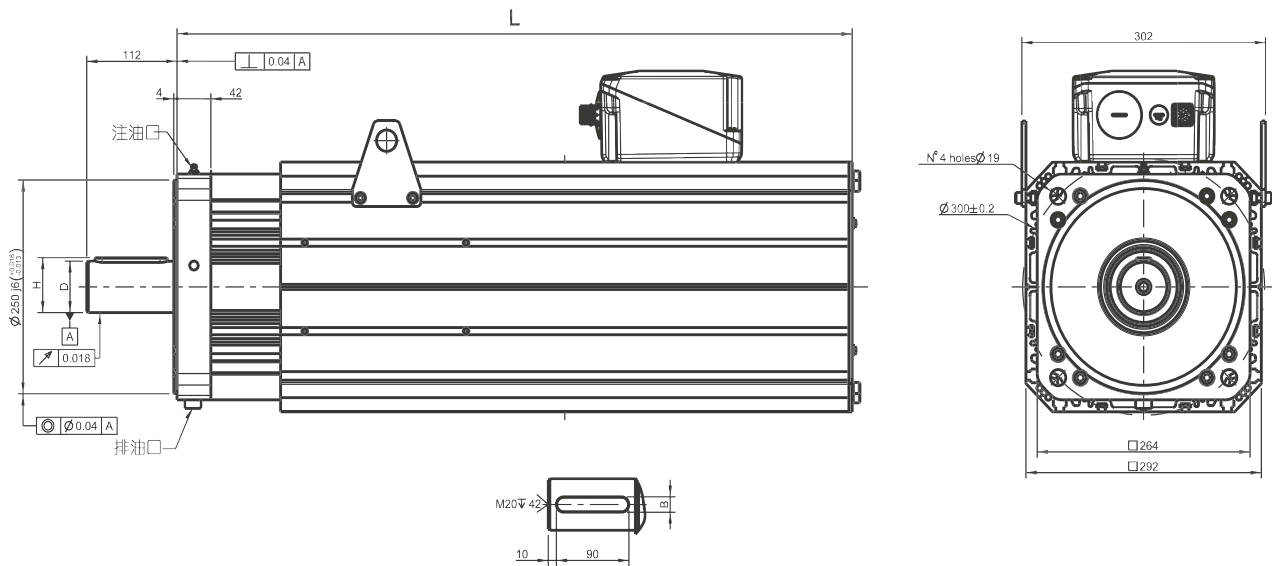
方案优势



- 切割速度高达 400 米 / 分钟
- 切割范围 300-200000mm
- 横切精度 $\pm 0.5\text{mm}$ (全程无累计误差)
- 可选储能电容模块, 实现瞬时减速制动
- 智能横切算法
- 灵活的双驱 / 四驱动态控制模式
- 色标追踪裁切系统
- 位置闭环算法实现任意低速无误差运行
- 硬件级换单 (在线插单零滞后)
- 刀轴无累计误差, 免连续对刀

电机参数

电机型号 Motor Code		U31320F103	U31320F153	U31325F103	U31325F153	U31330F103	U31330F153	U31340F103	U31340F153
额定转速 Rated Speed	(RPM)	1000	1500	1000	1500	1000	1500	1000	1500
额定扭矩 Rated Torque	(Nm)	270	265	371	308.2	400	390	510	500
额定电流 Rated Current	(A)	56	81	87	99.9	83	121	118	155
堵转扭矩 Stall Torque	(Nm)	280	280	380.6	324.2	410	410	540	540
堵转电流 Current@Stall Torque	(A)	58	86	89.3	116.8	85	127	125	167
最大扭矩 Max. Torque	(Nm)	550	550	690	690	830	830	1100	1100
最大电流 Max. Current	(A)	125	186	180	251	189	283	281	357
扭矩系数 Torque Constant	(Nm/A)	5.5	3.7	4.78	3.43	5.5	3.67	4.9	3.67
定转子电阻 Stator Resistance	(Ω)	0.3	0.136	0.151	0.087	0.196	0.087	0.105	0.059
定转子电感 Stator Inductance	(mH)	9.1	4	6.04	3.4	6	2.7	3.87	2.2
电压等级 Rated Voltage	(Vac)	380							
极数 Number of Poles	-	8							



型号 Model	ΦD (mm)	H (mm)	B (mm)	L (mm)	KEY
U31320F	48j6	51.5	14	621.5	14*9*90
U31325F	48j6	51.5	14	674.5	14*9*90
U31330F	48j6	51.5	14	743.5	14*9*90
U31340F	60m6	64	18	837.5	18*11*90
U31350F	60m6	64	18	947.5	18*11*90



微信公众号

🌐 www.physis.com.cn
☎ +0086- (0) 574-23459197
✉ sales@physis.com.cn
📍 浙江省宁波市北仑区小港安居路 308 号

PHSB2606-V01